



КРАН ШАРОВОЙ SCHUCK ПОЛНОПРОХОДНОЙ ПОЛИЭТИЛЕНОВЫЙ ПОД ПРИВАРКУ ДЛЯ ПРИРОДНОГО ГАЗА, DN 15-100, PN 10

ТИП
PEK-FB

Назначение:

В соответствии с DVGW VP 302 и EN 1555-4; патрубки в соответствии с DIN 8074/8075.

Патрубки ПЭ 100 SDR 11 пригодны для повторного использования.

Для подземной установки (допускает бесколодезную установку), для присоединения к газораспределительным сетям.

Макс. рабочее давление 1,0 МПа (10 кгс/см²).

Tmin -20°C, Tmax +40°C

Комплектация:

Поставляется в комплекте с удлинительным шпинделем, ковером и опорной плитой.

При необходимости возможна поставка без средств управления (аксессуаров).

Опции по заказу:

- Ограничение передаваемого крутящего момента при помощи предохранительной муфты (для DN < 100);
- подтверждение свойств материалов в виде сертификата приемки 3.1B по стандарту EN 10204.

Преимущества:

- Цельносварная конструкция;
- полный проход;
- шар плавающего типа;
- малый крутящий момент закрытия;
- необслуживаемая конструкция;
- 100%-я устойчивость к коррозии;
- компенсация упругих механических и температурных деформаций;
- герметичность класса А в соответствии с ГОСТ 9544-2015;
- отсутствие риска залипания шара (после длительного бездействия);
- устанавливается посредством любых распространенных сварочных технологий, разрешенных для ПЭ высокой плотности.



SCHUCK



www.santeh-servis.ru

Изготовитель постоянно совершенствует предлагаемое оборудование. Указанные в настоящем документе конструктивные решения, материалы и технические данные могут быть изменены без предварительного уведомления.

© 2017. Все права защищены. ООО «Сантех-Сервис».

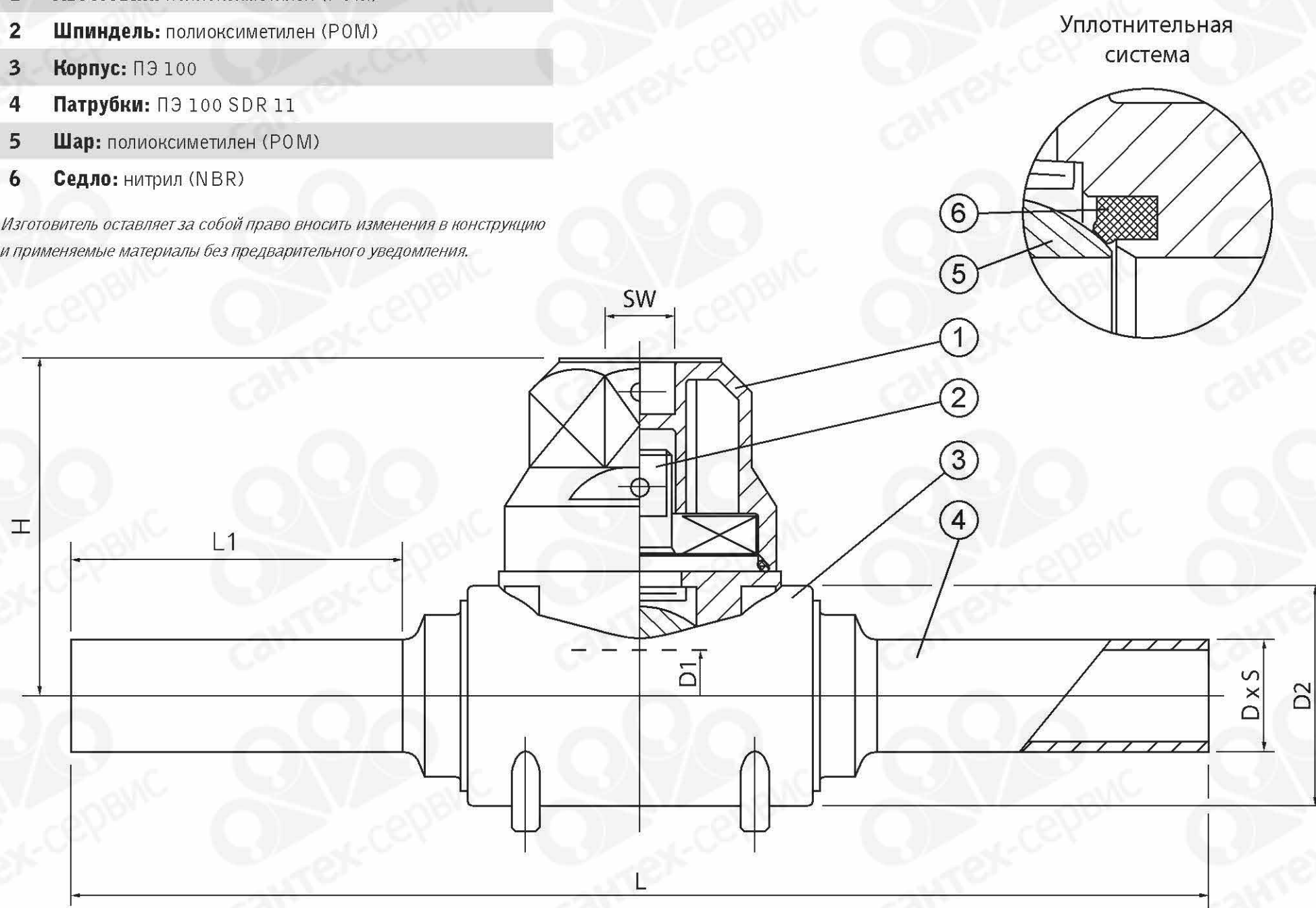
КРАН ШАРОВОЙ СЧУСК ПОЛНОПРОХОДНОЙ ПОЛИЭТИЛЕНОВЫЙ ПОД ПРИВАРКУ ДЛЯ ПРИРОДНОГО ГАЗА, DN 15-100, PN 10

ТИП
РЕК-FB

Компоненты и материалы

- 1 **Хвостовик:** полиоксиметилен (POM)
- 2 **Шпindelь:** полиоксиметилен (POM)
- 3 **Корпус:** ПЭ 100
- 4 **Патрубки:** ПЭ 100 SDR 11
- 5 **Шар:** полиоксиметилен (POM)
- 6 **Седло:** нитрил (NBR)

Изготовитель оставляет за собой право вносить изменения в конструкцию и применяемые материалы без предварительного уведомления.



Габаритные и присоединительные размеры

Артикул	DN	D x S, мм	D1, мм	D2±2, мм	H, мм	L±5, мм	L1, мм	SW, мм	Масса, кг
РЕКFB015002	15	20x3	23	77	96	270	72	20	0,5
РЕКFB020002	20	25x3	23	77	96	270	72	20	0,5
РЕКFB025002	25	32x3	23	77	96	300	76	20	0,5
РЕКFB032002	32	40x3,7	30	77	100	330	84	20	0,5
РЕКFB040002	40	50x4,6	38	84	106	360	92	20	0,8
РЕКFB050002	50	63x5,8	48	103	114	360	100	20	1,2
РЕКFB080002	80	90x8,2	68	150	158	480	128	25	3,2
РЕКFB100002	100	110x10	83	177	171	520	146	25	4,6

Санкт-Петербург
(812) 297-45-17
Ростов-на-Дону
(863) 298-83-58

Москва
(495) 980-78-22
Самара
(846) 312-03-31

Екатеринбург
(343) 270-96-92
Казань
(843) 259-27-79

Нижний Новгород
(831) 461-93-10
Новосибирск
(383) 238-02-58