



КРАН ШАРОВОЙ SCHUCK ПОЛНОПРОХОДНОЙ СТАЛЬНОЙ ПОД ПРИВАРКУ ДЛЯ ПРИРОДНОГО ГАЗА, DN 25-200, PN 16

ТИП
SKS-E

Назначение:

В соответствии с требованиями EN 13774; патрубки в соответствии с DIN 1629 или DIN 1626.

Для подземной установки (допускает бесколодезную установку), для присоединения к газораспределительным сетям.

Макс. рабочее давление 1,6 МПа (16 кгс/см²).

Tmin -10°C, Tmax +60°C

Комплектация:

Поставляется в комплекте с удлинительным шпинделем, ковером и опорной плитой.

При необходимости возможна поставка без средств управления (аксессуаров).

Опции по заказу:

Подтверждение свойств материалов в виде сертификата приемки 3.1B по стандарту EN 10204.

Защита от коррозии:

Покрытие весьма усиленного типа в соответствии с ГОСТ 9.602-2005 (полиуретан).

Преимущества:

- Цельносварная конструкция;
- полный проход;
- шар плавающего типа;
- малый крутящий момент закрытия;
- необслуживаемая конструкция;
- компенсация упругих механических и температурных деформаций;
- герметичность класса А в соответствии с ГОСТ 9544-2015;
- отсутствие риска залипания шара (после длительного бездействия);
- двойное уплотнение шпинделя;
- защита шпинделя от выброса.



SCHUCK



www.santeh-servis.ru

Изготовитель постоянно совершенствует предлагаемое оборудование. Указанные в настоящем документе конструктивные решения, материалы и технические данные могут быть изменены без предварительного уведомления.

© 2017. Все права защищены. ООО «Сантех-Сервис».

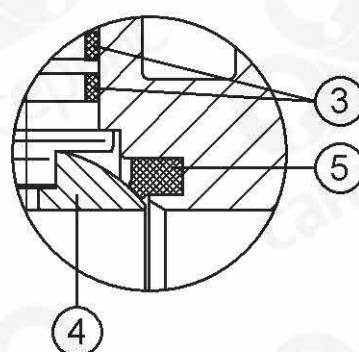
КРАН ШАРОВОЙ SCHUCK ПОЛНОПРОХОДНОЙ СТАЛЬНОЙ ПОД ПРИВАРКУ ДЛЯ ПРИРОДНОГО ГАЗА, DN 25-200, PN 16

ТИП
SKS-E

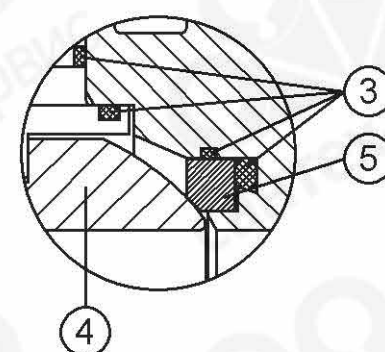
Компоненты и материалы

- 1 Шпindelь:** латунь для DN 25...100;
нержавеющая сталь для DN 150...200
- 2 Кожух:** ПЭ
- 3 Уплотнительное кольцо:** нитрил (NBR)
- 4 Шар:** латунь полированная для DN 25...50;
латунь хромированная полированная для DN 80...200
- 5 Седло:** нитрил (NBR) для DN 25...50;
тефлон (PTFE) для DN 80...200
- 6 Корпус:** углеродистая сталь St52-3
- 7 Патрубки:** углеродистая сталь St37

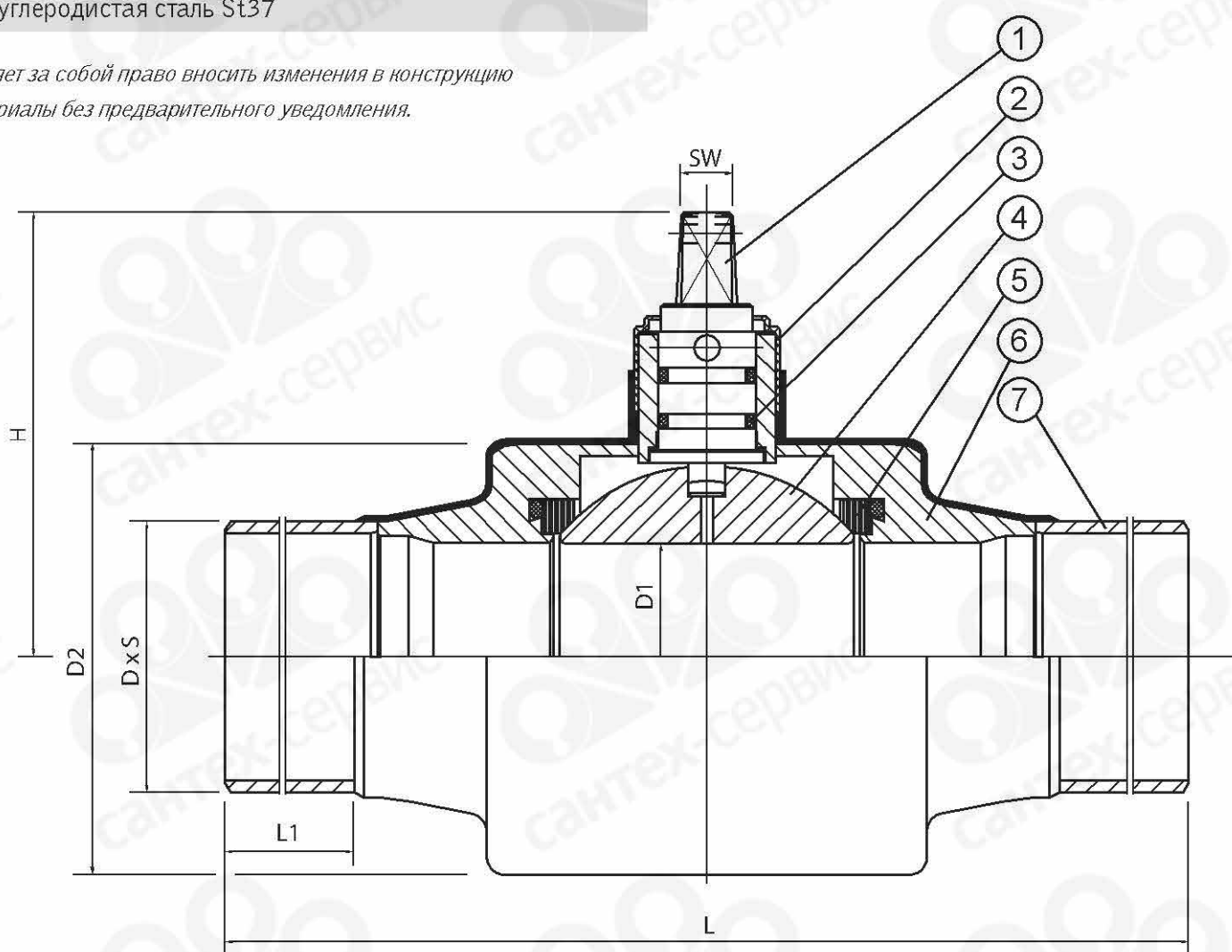
Уплотнительная система
DN 25...50



Уплотнительная система
DN 80...200



Изготовитель оставляет за собой право вносить изменения в конструкцию и применяемые материалы без предварительного уведомления.



Габаритные и присоединительные размеры

Артикул	DN	D x S, мм	D1, мм	D2±2, мм	H, мм	L±10, мм	L1, мм	SW, мм	Масса, кг
SK12055504000	25	33,7x4,0	21	56	100	500	120	14	2,8
SK22055504000	32	42,4x4,0	35	80	110	520	120	14	4,5
SK32055504000	40	48,3x4,0	35	80	110	520	120	14	4,7
SK42055504000	50	60,3x4,0	45	95	120	540	120	14	6,2
SK62055504000	80	88,9x4,0	74	140	145	515	90	20	12,4
SK72055504005	100	108x4,0	95	170	160	550	90	20	18,4
SK82055504003	150	159x4,5	142	250	195	560	90	20	35
SK92055504000	200	219x8,0	142*	250	195	700	150	20	51,3

* - Стандартный проход

			Санкт-Петербург (812) 297-45-17 Ростов-на-Дону (863) 298-83-58	Москва (495) 980-78-22 Самара (846) 312-03-31	Екатеринбург (343) 270-96-92 Казань (843) 259-27-79	Нижний Новгород (831) 461-93-10 Новосибирск (383) 238-02-58
--	--	--	---	--	--	--