

# ЗАДВИЖКА AVK КЛИНОВАЯ ПОЛНОПРОХОДНАЯ\* ФЛАНЦЕВАЯ, ДЛЯ ПРИРОДНОГО ГАЗА, PN 10 ИЛИ PN 16, DN 40–500

ТИП  
02/70

По ТУ 3731-002-56219897-2012

Для распределительных газопроводов природного газа.

Рабочее давление: PN 10 - макс. 1,0 МПа (10 кгс/см<sup>2</sup>); PN 16 - макс. 1,6 МПа (16 кгс/см<sup>2</sup>)

С увеличенной строительной длиной по EN558, таблица 2, базовая серия 15 (DIN F5)

Размеры фланцев и отверстий: по ГОСТ 12815-80 Ряд 1 (ISO 7005-2; EN 1092-2: 1997; DIN 2501)

С возможностью замены уплотнения шпинделя под давлением.

**Назначение:**

Для распределительных сетей природного газа.

T<sub>min</sub> -20°C, T<sub>max</sub> +60°C

Для установки в колодцах, камерах и помещениях

**Испытания:**

Гидравлические испытания ГОСТ Р 53402:

Корпус: 1,5 x PN водой  
6 кгс/см<sup>2</sup> воздухомСедло: 6 кгс/см<sup>2</sup> воздухом

Испытания проводятся в обоих направлениях, поочередно с каждой стороны задвижки. Замер крутящего момента закрытия под давлением.

**Покрытие:**

Внутри и снаружи – порошковое эпоксидное (цвет – желтый, RAL 1023) по DIN 30677-2, нанесенное электростатическим способом, утверждено GSK

**Дополнительные принадлежности по заказу:**

- Маховик;
- Шпиндель удлинительный;
- Опорная плита, ковер

**Ключевые преимущества:**

- Полностью обрезиненный клин;
- Класс герметичности «А»;
- Полный проход;
- Тройная система уплотнения шпинделя, не требующая обслуживания. Манжета - основное уплотнение шпинделя, обеспечивающее абсолютную герметичность;
- Стопорное кольцо;
- Запрессованная клиновидная гайка;
- Большое промывочное отверстие клина;
- Все резиновые компоненты разработаны и изготавливаются на собственном заводе AVK GUMMI A/S;
- Способность клина обжимать мелкие твердые частицы при закрытии;
- Полиамидные башмаки клина снижают крутящий момент открытия/закрытия;
- Прокладка между крышкой и корпусом находится в пазу, огибает болты по окружности.

**Сертификаты:**

- Декларация соответствия требованиям ТР ТС 010/2011
- Декларация соответствия требованиям ТР ТС 032/2011
- Сертификат соответствия требованиям ТР ТС 032/2013
- Сертификат соответствия СДС ГАЗСЕРТ



www.santeh-servis.ru



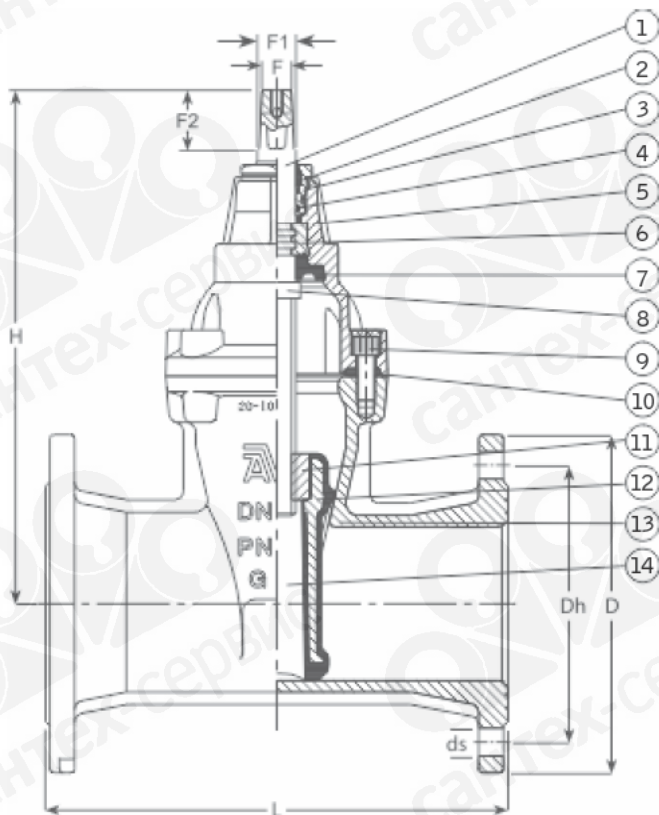
Дополнительные технические данные находятся в разделе «Техническая информация».

Поскольку AVK International A/S постоянно совершенствует предлагаемое оборудование, указанные в настоящем документе конструктивные решения, материалы и технические данные могут быть изменены без предварительного уведомления.

Сантех-Сервис © 2019 Все права защищены. Копирование, публикация и иное распространение запрещается без согласия правообладателя

# ЗАДВИЖКА АВК КЛИНОВАЯ ПОЛНОПРОХОДНАЯ\* ФЛАНЦЕВАЯ, ДЛЯ ПРИРОДНОГО ГАЗА, PN 10 ИЛИ PN 16, DN 40–500

ТИП  
02/70



## Компоненты

- 1 Шпindelь: нержавеющая сталь 1.4104 по EN 10088 - 1 (Аналог: AISI 430F)
- 2 Кольцо грязеуловное: резина NBR
- 3 Гайка уплотнения шпинделя: устойчивая к обесцинкованию латунь CZ 132 по BS 2872
- 4 Кольца круглого сечения: резина NBR
- 5 Крышка: высокопрочный шарографитный чугун, GJS-500-7 по EN 1563 (Аналог: GGG-50 по DIN 1693)
- 6 Фиксирующий подшипник: устойчивая к обесцинкованию латунь CZ 132 по BS 2872
- 7 Манжета: резина NBR
- 8 Стопорное кольцо: нержавеющая сталь 1.4104 по EN 10088 - 1 (Аналог: AISI 430F)
- 9 Болт крышки: нержавеющая сталь A2, plombирован термолеем
- 10 Прокладка крышки: резина NBR
- 11 Клиновидная гайка: устойчивая к обесцинкованию латунь CZ 132 по BS 2874
- 12 Клин: сердечник из высокопрочного шарографитного чугуна GJS-450-10, полностью вулканизирован резиной NBR
- 13 Корпус: высокопрочный шарографитный чугун, GJS-500-7 по EN 1563 (Аналог: GGG-50 по DIN 1693)
- 14 Башмак скольжения: полиамид

AVK International A/S оставляет за собой право вносить изменения в конструкцию и материалы клиновых задвижек, не ухудшающие эксплуатационные характеристики.

Артикул	DN	PN	L мм	H мм	D мм	Dh мм	ds мм	F мм	F1 мм	F2 мм	Фланцевые болты	Кол-во оборотов закр., с учетом дожатия**	Масса кг
02-040-58-01337	40	10/16	240	241	150	110	19	14	16,6	29	M16 x 4 шт	11,3	11
02-050-58-01337	50	10/16	250	241	165	125	19	14	16,6	29	M16 x 4 шт	11,3	12
02-065-58-01337	65	10/16	271	271	185	145	19	17	20,0	34	M16 x 4 шт	14,5	15
02-080-58-01337	80	10/16	280	297	200	160	19	17	20,0	34	M16 x 8 шт	17	19
02-100-58-01337	100	10/16	300	334	220	180	19	19	22,4	38	M16 x 8 шт	21,5	25
02-125-58-01337	125	10/16	325	376	250	210	19	19	22,4	38	M16 x 8 шт	26,3	33
02-150-58-01337	150	10/16	350	448	285	240	23	19	22,4	38	M20 x 8 шт	25,3	49
02-200-58-00337	200	10	400	562	340	295	23	24	27,7	42	M20 x 8 шт	34	70
02-200-58-01337	200	16	400	562	340	295	23	24	27,7	42	M20 x 12 шт	34	70
02-250-58-00337	250	10	450	664	400	350	23	27	31,2	47	M20 x 12 шт	37	110
02-250-58-01337	250	16	450	664	400	355	28	27	31,2	47	M24 x 12 шт	37	110
02-300-58-00337	300	10	500	740	455	400	23	27	31,2	47	M20 x 12 шт	44,5	160
02-300-58-01337	300	16	500	740	455	410	28	27	31,2	47	M24 x 12 шт	44,5	160
02-350-58-01337*	350	10	550	940	520	460	23	32	36,9	55	M20 x 16 шт	51,5	320
02-350-58-01337*	350	16	550	940	520	470	28	32	36,9	55	M24 x 16 шт	51,5	320
02-400-58-00337	400	10	600	940	575	515	28	32	36,9	55	M24 x 16 шт	58,5	330
02-400-58-01337	400	16	600	940	575	525	31	32	36,9	55	M27 x 16 шт	58,5	330
02-500-58-00337*	500	10	700	951	715	620	28	32	36,9	55	M24 x 20 шт	42,5	417
02-500-58-01337*	500	16	700	951	715	650	34	32	36,9	55	M30 x 20 шт	42,5	417

\* У типоразмеров DN 350 и DN 500 проходной диаметр 400мм по DIN 2501.

\*\* Допуск: +0,5 / -0 оборота.

	Санкт-Петербург (812) 297-45-17	Москва (495) 980-78-22	Екатеринбург (343) 270-96-92	Нижний Новгород (831) 461-93-10
	Ростов-на-Дону (863) 298-83-58	Самара (846) 312-03-31	Казань (843) 259-27-79	Новосибирск (383) 238-02-58