



Задвижка шиберная VGA с выдвижным шпинделем с редуктором

ТИП S72.21

DN 700-1200

PN 10

Стандарты:

- ТУ 28.14.13-002-15861587-17;
- Присоединительные размеры:
ГОСТ 33259-2015 ряд 2
(EN 1092-2)

Рабочая среда:

- Сточные воды, техническая вода (в т.ч. с содержанием нефтепродуктов);
- Промышленные сточные воды (подбор по запросу); абразивные рабочие среды, шлам, пульпа (подбор по запросу)

Испытания:

- Корпус: 1,5 x Pp
- Седло: 1,1 x Pp
- Проверка функционирования

Варианты управления:

- Редуктор с маховиком (по умолчанию)

Особенности:

- Направление потока рабочей среды должно соответствовать направлению, указанному стрелкой на корпусе
- Возможность замены сальникового уплотнения не снимая задвижку с трубопровода
- Низкий крутящий момент закрытия
- Максимальная температура рабочей среды до +80° С
- Защита корпуса от коррозии эпоксидным порошковым покрытием, нанесенным электростатическим методом.

DN

700-1200

Максимально допустимое рабочее давление, кгс/см²

2

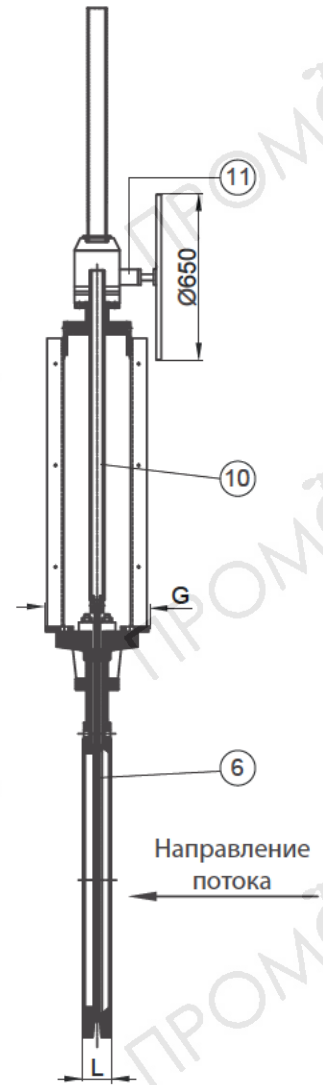
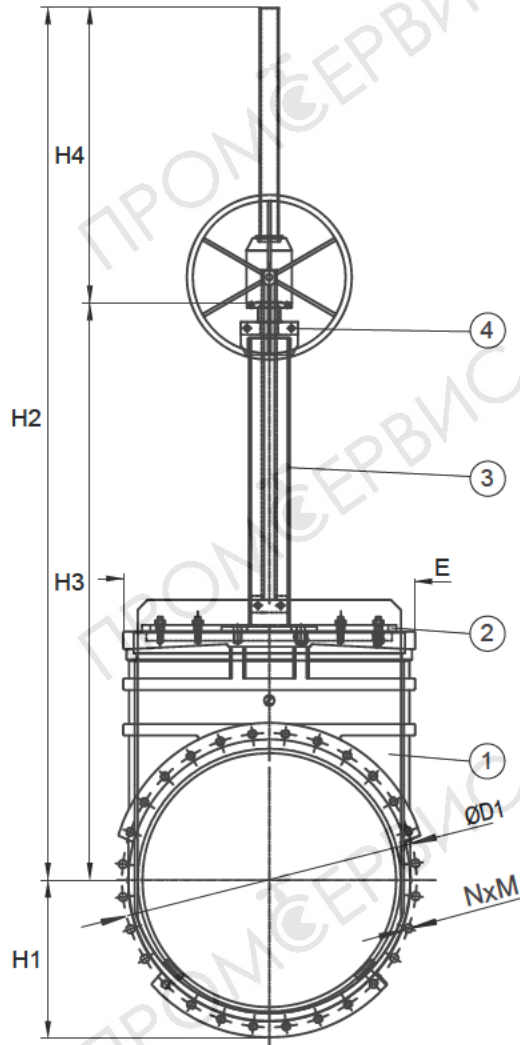
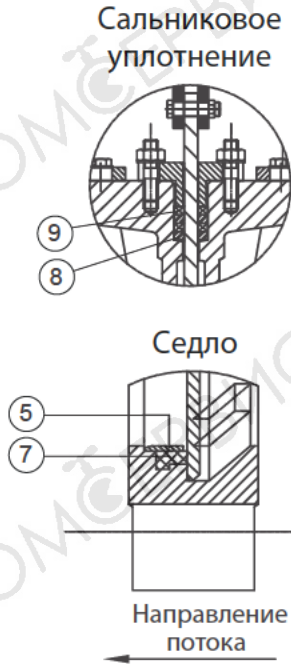
Материалы:

Корпус	Высокопрочный чугун
Крышка сальника	Высокопрочный чугун
Стойка	Сталь
Площадка опорная	Сталь
Кольцо прижимное	Нержавеющая сталь
Нож	Нержавеющая сталь
Седло	Резина СКН (NBR)
Сальниковое упл. (нижнее)	Синт. шнур, пропитан фторопл.
Сальниковое упл. (верхнее)	Резина СКН (NBR)
Шпиндель	Нержавеющая сталь

по запросу другие материалы уплотнений

Компоненты:

- 1 Корпус
- 2 Крышка сальника
- 3 Стойка
- 4 Площадка опорная
- 5 Кольцо прижимное
- 6 Нож
- 7 Седло
- 8 Сальниковое упл. (нижнее)
- 9 Сальниковое упл. (верхнее)
- 10 Шпindelь
- 11 Редуктор



Размеры указаны в мм

DN	H1	H2	H3	H4	E	L	G	NxM	D1	Масса*, кг
700	460	2501	1646	855	838	110	408	24xM27	840	400
800	503	2788	1833	955	970	110	408	24xM30	950	520
900	586	3149	2094	1055	1040	110	408	28xM30	1050	700
1000	620	3439	2284	1155	1150	110	408	28xM33	1160	900
1200	755	4159	2804	1355	1450	150	460	32xM33	1380	1200

* Согласно чертежам, фактическая масса может незначительно отличаться

Обозначение при заказе:

3Ш.хххх.зз.572.21.уу.аа.бб.

хххх - номинальный диаметр;

зз - максимально допустимое рабочее давление;

уу - направленность (01 - однонаправленный, 02 - двунаправленный)

аа - материал корпуса (СЧ - серый чугун, ВЧ - высокопр. чугун, СТ - угл. ст., НЖ - нерж. ст.)

бб - материал уплотнения седла (Н - СКН (NBR), Э - СКЭПТ (EPDM), М - мет/мет, В - Viton)