

ЗАДВИЖКА AVK КЛИНОВАЯ ПОЛНОПРОХОДНАЯ ФЛАНЦЕВАЯ, ДЛЯ ПРИРОДНОГО ГАЗА, PN 10 ИЛИ PN 16, DN 40–600

ТИП
06/70

По ТУ 3731-002-56219897-2012

Для распределительных газопроводов природного газа.

Рабочее давление: PN 10 - макс. 1,0 МПа (10 кгс/см²); PN 16 - макс. 1,6 МПа (16 кгс/см²)

С уменьшенной строительной длиной по EN558, таблица 2, базовая серия 14 (DIN F4)

Размеры фланцев и отверстий: по ГОСТ 12815-80 Ряд 1 (ISO 7005-2; EN 1092-2: 1997; DIN 2501)

С возможностью замены уплотнения шпинделя под давлением.

Назначение:

Для распределительных сетей природного газа.

T_{\min} -20°C, T_{\max} +60°C

Для установки в колодцах, камерах и помещениях

Испытания:

Гидравлические испытания ГОСТ Р 53402:

Корпус: 1,5 x PN водой
6 кгс/см² воздухом

Седло: 6 кгс/см² воздухом

Испытания проводятся в обоих направлениях,
поочередно с каждой стороны задвижки.

Замер крутящего момента закрытия под давлением.

Покрытие:

Внутри и снаружи – порошковое эпоксидное (цвет – желтый, RAL 1023) по DIN 30677-2, нанесенное электростатическим способом, утверждено GSK

Дополнительные принадлежности по заказу:

- Маховик;
- Шпиндель удлинительный;
- Опорная плита, ковер

Ключевые преимущества:

- Полностью обрезиненный клин;
- Класс герметичности «А»;
- Полный проход;
- Тройная система уплотнения шпинделя, не требующая обслуживания. Манжета - основное уплотнение шпинделя, обеспечивающее абсолютную герметичность;
- Стопорное кольцо;
- Запрессованная клиновидная гайка;
- Большое промывочное отверстие клина;
- Все резиновые компоненты разработаны и изготавливаются на собственном заводе AVK GUMMI A/S;
- Способность клина обжимать мелкие твердые частицы при закрытии;
- Полиамидные башмаки клина снижают крутящий момент открытия/закрытия;
- Прокладка между крышкой и корпусом находится в пазу, огибает болты по окружности;
- Подшипник качения шпинделя для задвижек DN500-600;
- Строповочные рым-болты в корпусе задвижек больших диаметров.

Сертификаты:

- Декларация соответствия требованиям ТР ТС 010/2011
- Декларация соответствия требованиям ТР ТС 032/2011
- Сертификат соответствия требованиям ТР ТС 032/2013
- Сертификат соответствия СДС ГАЗСЕРТ



www.santeh-servis.ru



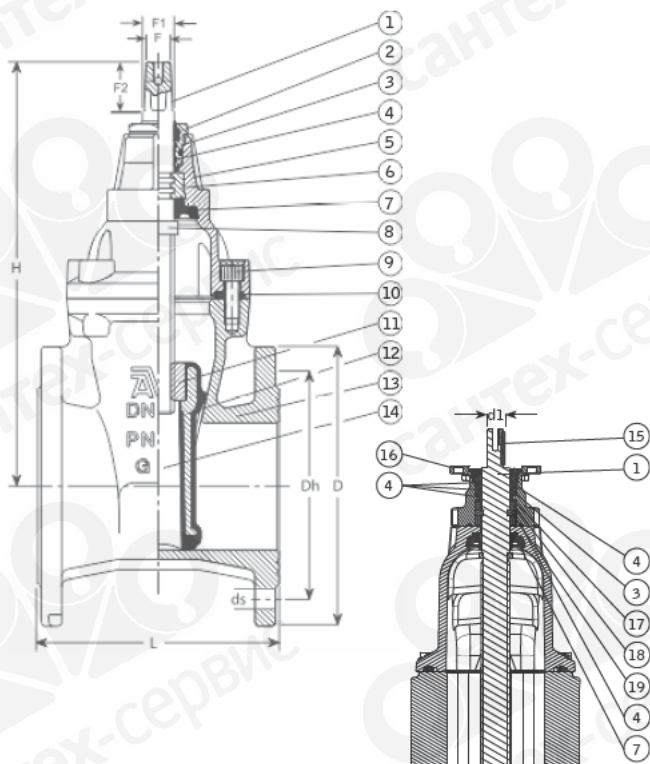
Дополнительные технические данные находятся в разделе «Техническая информация».

Поскольку AVK International A/S постоянно совершенствует предлагаемое оборудование, указанные в настоящем документе конструктивные решения, материалы и технические данные могут быть изменены без предварительного уведомления.

Сантех-Сервис © 2019 Все права защищены. Копирование, публикация и иное распространение запрещается без согласия правообладателя

ЗАДВИЖКА АVK КЛИНОВАЯ ПОЛНОПРОХОДНАЯ ФЛАНЦЕВАЯ, ДЛЯ ПРИРОДНОГО ГАЗА, PN 10 ИЛИ PN 16, DN 40–600

ТИП
06/70



DN 450-600

AVK International A/S оставляет за собой право вносить изменения в конструкцию и материалы клиновых задвижек, не ухудшающие эксплуатационные характеристики.

Компоненты

- 1 Шпindelь: нержавеющая сталь 1.4104 по EN 10088 - 1 (Аналог: AISI 430F)
- 2 Кольцо грязеъемное: резина NBR
- 3 Гайка уплотнения шпинделя: устойчивая к обесцинкованию латунь CZ 132 по BS 2872
- 4 Кольца круглого сечения: резина NBR
- 5 Крышка: высокопрочный шарографитный чугун, GJS-500-7 по EN 1563 (Аналог: GGG-50 по DIN 1693)
- 6 Фиксирующий подшипник: устойчивая к обесцинкованию латунь CZ 132 по BS 2872
- 7 Манжета: резина NBR
- 8 Стопорное кольцо: нержавеющая сталь 1.4104 по EN 10088 - 1 (Аналог: AISI 430F)
- 9 Болт крышки: нержавеющая сталь A2, plombирован термолеем
- 10 Прокладка крышки: резина NBR
- 11 Клиновaя гайка: устойчивая к обесцинкованию латунь CZ 132 по BS 2874
- 12 Клин: сердечник из высокопрочного шарографитного чугуна GJS-450-10, полностью вулканизирован резиной NBR
- 13 Корпус: высокопрочный шарографитный чугун, GJS-500-7 по EN 1563 (Аналог: GGG-50 по DIN 1693)
- 14 Башмак скольжения: полиамид
- 15 Шпонка: нержавеющая сталь A2
- 16 Фланец по ISO 5210: высокопрочный шарографитный чугун, GJS-500-7 по EN 1563 (Аналог: GGG-50 по DIN 1693)
- 17 Упорное кольцо: нержавеющая сталь 1.4104 по EN 10088 - 1 (Аналог: AISI 430F)
- 18 Подшипник качения: нержавеющая сталь
- 19 Упорная шайба: нержавеющая сталь 1.4104 по EN 10088 - 1 (Аналог: AISI 430F)

Артикул	DN	PN	L мм	H мм	D мм	Dh мм	ds мм	F мм	F1 мм	F2 мм	Фланцевые болты	Кол-во оборотов закрыт., с учетом дожатия*	Масса кг
06-040-58-01337	40	10/16	140	241	150	110	19	14	17	29	M16 x 4 шт	11,3	12
06-050-58-01337	50	10/16	150	241	165	125	19	14	17	29	M16 x 4 шт	11,3	12
06-065-58-01337	65	10/16	170	271	185	145	19	17	20	34	M16 x 4 шт	14,5	15
06-080-58-01337	80	10/16	180	297	200	160	19	17	20	34	M16 x 8 шт	17	19
06-100-58-01337	100	10/16	190	334	220	180	19	19	22	38	M16 x 8 шт	21,5	21
06-125-58-01337	125	10/16	200	376	250	210	19	19	22	38	M16 x 8 шт	26,3	33
06-150-58-01337	150	10/16	210	448	285	240	23	19	22	38	M20 x 8 шт	25,3	36
06-200-58-00337	200	10	230	562	340	295	23	24	28	42	M20 x 8 шт	34	52
06-200-58-01337	200	16	230	562	340	295	23	24	28	42	M20 x 12 шт	34	52
06-250-58-00337	250	10	250	664	400	350	23	27	31	47	M20 x 12 шт	37	79
06-250-58-01337	250	16	250	664	400	355	28	27	31	47	M24 x 12 шт	37	79
06-300-58-00337	300	10	270	740	455	400	23	27	31	47	M20 x 12 шт	43,8	116
06-300-58-01337	300	16	270	740	455	410	28	27	31	47	M24 x 12 шт	43,8	116
06-350-58-00337	350	10	290	930	520	460	23	32	37	55	M20 x 16 шт	51,5	220
06-350-58-01337	350	16	290	930	520	470	28	32	37	55	M24 x 16 шт	51,5	220
06-400-58-00337	400	10	310	960	575	515	28	32	37	55	M24 x 16 шт	58,5	240
06-400-58-01337	400	16	310	960	575	525	31	32	37	55	M27 x 16 шт	58,5	240
06-450-58-00337**	450	10	330	1167	640	565	28	∅30	-	75	M24 x 20 шт	42,3	487
06-450-58-01337**	450	16	330	1167	640	585	31	∅30	-	75	M27 x 20 шт	42,3	487
06-500-58-00337**	500	10	350	1142	715	620	28	∅30	-	75	M24 x 20 шт	42,5	559
06-500-58-01337**	500	16	350	1142	715	650	34	∅30	-	75	M30 x 20 шт	42,5	559
06-600-58-00337**	600	10	390	1285	840	725	34	∅30	-	75	M27 x 20 шт	51,5	762
06-600-58-01337**	600	16	390	1285	840	770	37	∅30	-	75	M30 x 20 шт	51,5	762

* Допуск: +0,5 / -0 оборота.

** Верхний соединительный фланец F14 по стандарту ISO 5210.

DN 450-500 поставляются с наружным оксидным покрытием синего цвета по RAL 5017.

Санкт-Петербург (812) 297-45-17 Ростов-на-Дону (863) 298-83-58	Москва (495) 980-78-22 Самара (846) 312-03-31	Екатеринбург (343) 270-96-92 Казань (843) 259-27-79	Нижний Новгород (831) 461-93-10 Новосибирск (383) 238-02-58
---	--	--	--