



Задвижка клиновая VGA с невыдвижным шпинделем фланцевая

ТИП D17.04.KC

DN 50-600

PN 10/16

Стандарты:

- ТУ 28.14.13-014-15861587-18;
- Строительная длина: ГОСТ 3706-93 ряд 3 (EN 558-1/14);
- Присоединение к трубопроводу: ГОСТ 33259-2015 исп. В ряд 2 (EN 1092-2)

Рабочая среда:

- Морская вода, умеренно агрессивные жидкости с массовой долей твердых включений до 10%
- Максимальная температура рабочей среды до +40°C

Испытания:

- Прочность корпуса 1,5xPN;
- Герметичность корпуса 1,0xPN;
- Герметичность затвора 1,1xPN;
- Проверка функционирования

Варианты управления:

- Маховик (по умолчанию);
- Удлинительный шпindelь;
- Колонка управления;
- Электропривод

Особенности:

- Задвижка полнопроходная;
- Класс герметичности «А» согласно ГОСТ 9544-2015;
- Шпindelь из нержавеющей стали с высокими антикоррозионными свойствами (Cr>16%, Ni>10%);
- Надёжное соединение корпуса и крышки (укладка прокладки в паз с двусторонним огибанием болтов);
- Монолитный упорный буртик шпинделя;
- Низкий крутящий момент;
- Ходовой канал клина: прямой, без сужения;
- Защита корпуса от коррозии: термоотверждаемое эпоксидное покрытие

Позиция

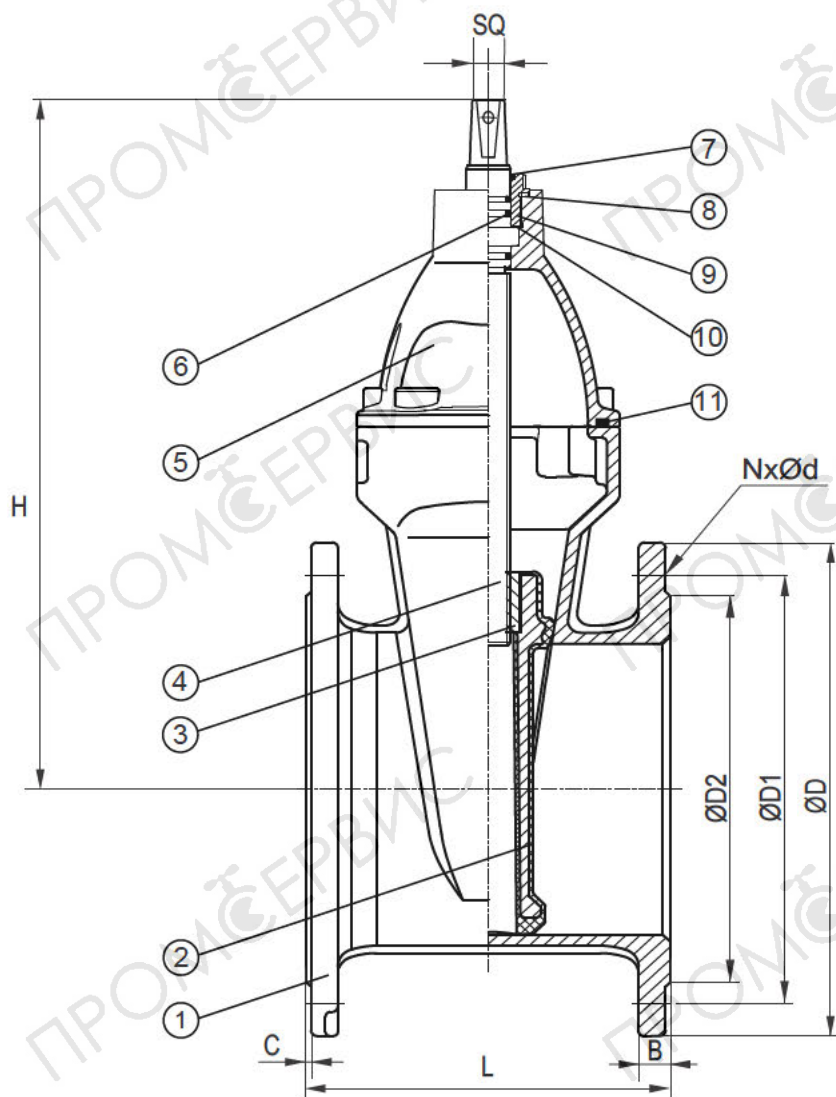
Материалы

Корпус	Высокопрочный чугун
Клин	Высокопрочный чугун с покрытием резиной СКЭПТ (EPDM)*
Гайка клина	Бронза
Шпindelь	Нержавеющая сталь
Крышка	Высокопрочный чугун
Крышка шпинделя	Высокопрочный чугун
Кольцо круглого сечения	Резина СКЭПТ (EPDM)*
Кольцо грязесъемное	Резина СКЭПТ (EPDM)*
Шайба уплотнительная	Политетрафторэтилен
Гайка фиксирующая	Латунь
Подшипник скольжения	Латунь
Прокладка	Резина СКЭПТ (EPDM)*
Болт крышки	Нержавеющая сталь
Рым-болт	Хромированная сталь

* по запросу: доступна замена резины СКЭПТ (EPDM) на резину СКН (NBR)

Компоненты

- 1 Корпус
- 2 Клин
- 3 Гайка клина
- 4 Шпindelь
- 5 Крышка
- 6 Кольцо круглого сечения
- 7 Кольцо грязесъемное
- 8 Шайба уплотнительная
- 9 Гайка фиксирующая
- 10 Подшипник скольжения
- 11 Прокладка



Размеры указаны в мм

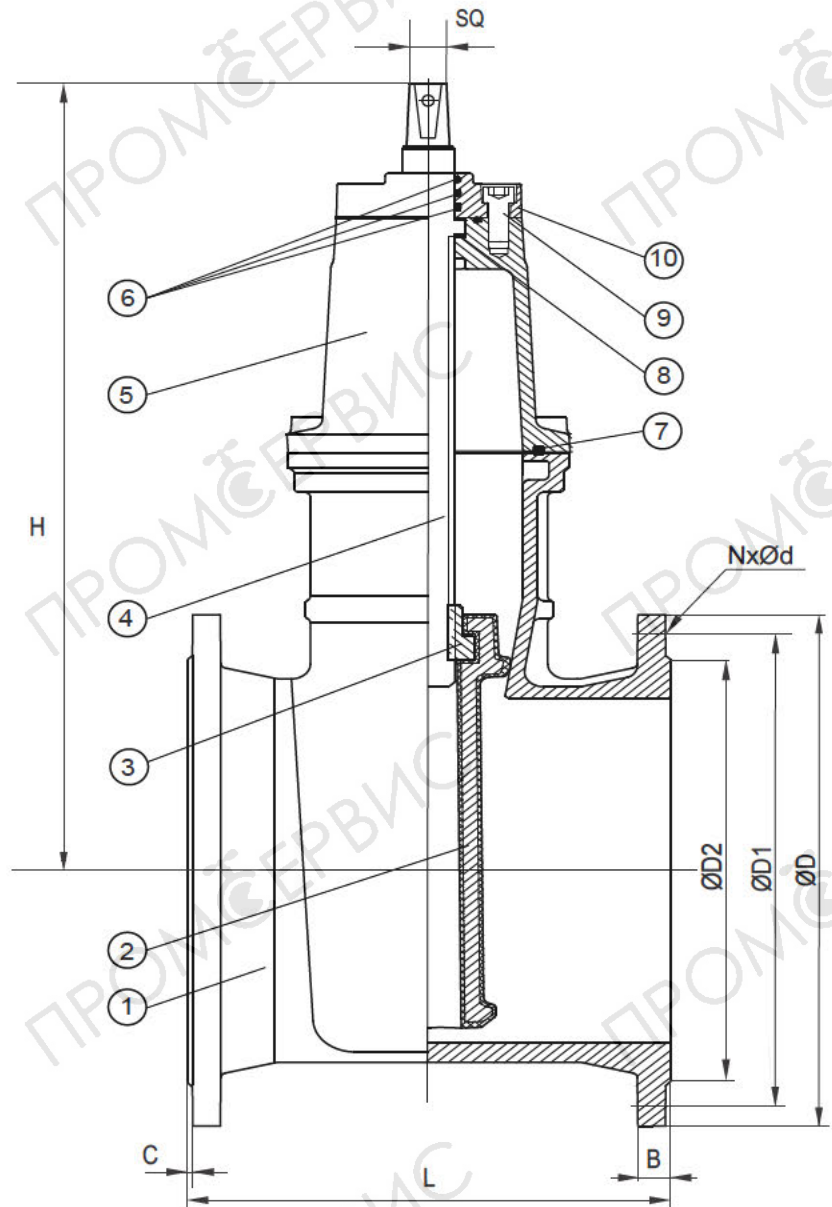
DN	PN	L	H	ØD	ØD1	ØD2	NxØd	B	C	SQ	Масса*, кг
50	16	150	210	165	125	102	4xØ19	19	3	14	8
65	16	170	245	185	145	122	4xØ19	19	3	17	10
80	16	180	300	200	160	133	8xØ19	19	3	17	12,5
100	16	190	330	220	180	158	8xØ19	19	3	19	17
125	16	200	385	250	210	184	8xØ19	19	3	19	23
150	16	210	470	285	240	212	8xØ23	19	3	19	31
200	10	230	530	340	295	268	8xØ23	20	3	24	48
200	16	230	530	340	295	268	12xØ23	20	3	24	48
250	10	250	625	395	350	320	12xØ23	22	3	27	90
250	16	250	625	405	355	320	12xØ28	22	3	27	90
300	10	270	695	445	400	370	12xØ23	24,5	4	27	114
300	16	270	695	460	410	370	12xØ28	24,5	4	27	114
350	10	290	795	505	460	430	16xØ23	26,5	4	32	160
350	16	290	795	520	470	430	16xØ28	26,5	4	32	160
400	10	310	880	565	515	482	16xØ28	28	4	32	224
400	16	310	880	580	525	482	16xØ31	28	4	32	224

i Присоединительные размеры DN 50-150 для PN10 и PN16 идентичны

* Согласно чертежам, фактическая масса может незначительно отличаться

Компоненты

- 1 Корпус
- 2 Клин
- 3 Гайка клина
- 4 Шпindelь
- 5 Крышка
- 6 Кольцо круглого сечения
- 7 Прокладка
- 8 Подшипник скольжения
- 9 Болт
- 10 Крышка шпинделя



Размеры указаны в мм

DN	PN	L	H	ØD	ØD1	ØD2	NxØd	B	C	SQ	Масса*, кг
450	10	330	980	615	565	532	20xØ28	30	4	32	315
450	16	330	980	640	585	532	20xØ31	30	4	32	315
500	10	350	1056	670	620	585	20xØ28	31,5	4	32	425
500	16	350	1056	715	650	585	20xØ34	31,5	4	32	425
600	10	390	1200	780	725	685	20xØ31	36	5	32	615
600	16	390	1200	840	770	685	20xØ37	36	5	32	615

* Согласно чертежам, фактическая масса может незначительно отличаться

Обозначение при заказе:**ЗК.хххх.зз.Д17.04.КС**

хххх - номинальный диаметр

зз - номинальное давление