



Задвижка клиновая VGA с невыдвижным шпинделем фланцевая

ТИП D17.04

DN 50-300

PN 25

Стандарты:

- ТУ 28.14.13-014-15861587-18;
- Строительная длина:
ГОСТ 3706-93 ряд 3
(EN 558-1/14);
- Присоединение к трубопроводу:
ГОСТ 33259-2015 исп. В ряд 2
(EN 1092-2)

Рабочая среда:

- Питьевая вода и нейтральные жидкости (неагрессивные к материалам изделия);
- Хозяйственные сточные воды с массовой долей твердых включений до 10% (применение по согласованию);
- Максимальная температура рабочей среды до +70°C

Испытания:

- Прочность корпуса 1,5хPN;
- Герметичность корпуса 1,0хPN;
- Герметичность затвора 1,1хPN;
- Проверка функционирования

Варианты управления:

- Маховик (по умолчанию);
- Удлинительный шпindelь;
- Колонка управления;
- Электропривод

Особенности:

- Задвижка полнопроходная;
- Класс герметичности «А» согласно ГОСТ 9544-2015;
- Надёжное соединение корпуса и крышки (укладка прокладки в паз с двусторонним огибанием болтов);
- Монолитный упорный буртик шпинделя
- Низкий крутящий момент;
- Ходовой канал клина: прямой, без сужения;
- Защита корпуса от коррозии: термоотверждаемое эпоксидное покрытие

Позиция

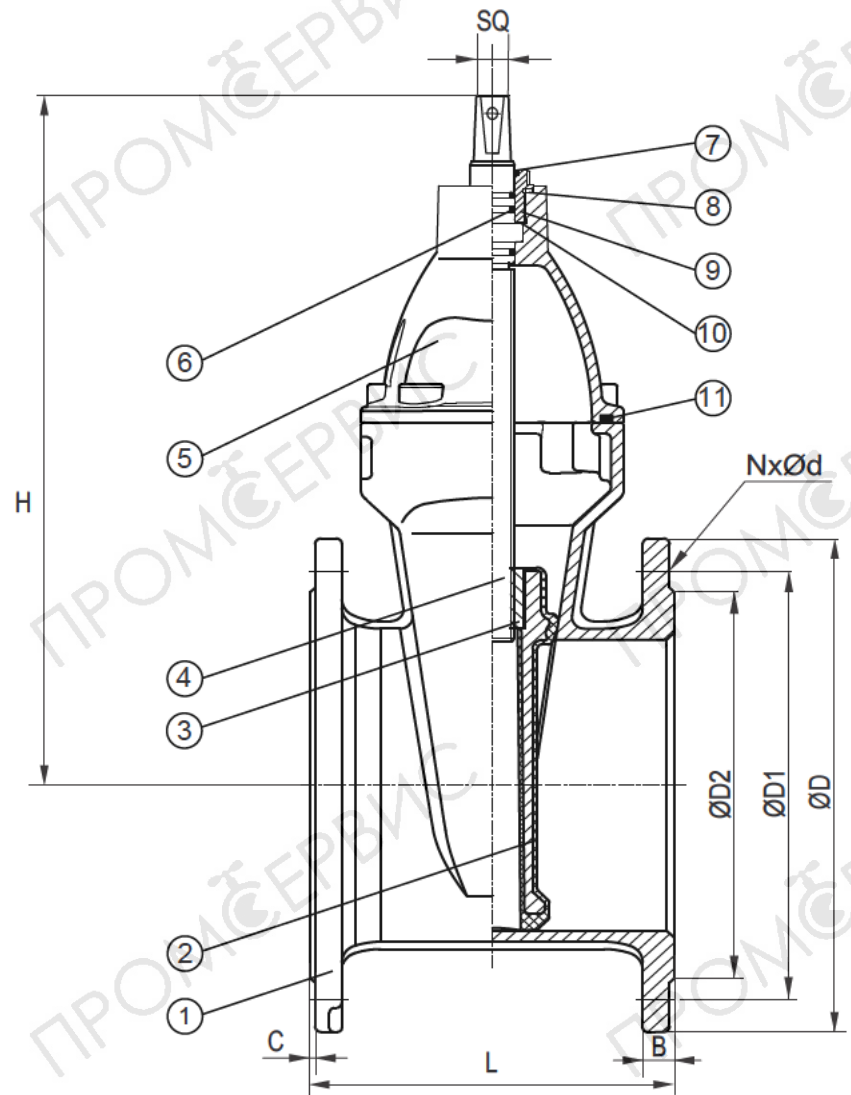
Материалы

Корпус	Высокопрочный чугун
Клин	Высокопрочный чугун с покрытием резиной СКЭПТ (EPDM)*
Гайка клина	Латунь
Шпindelь	Нержавеющая сталь
Крышка	Высокопрочный чугун
Крышка шпинделя	Высокопрочный чугун
Кольцо круглого сечения	Резина СКЭПТ (EPDM)*
Кольцо грязесъемное	Резина СКЭПТ (EPDM)*
Шайба уплотнительная	Латунь
Гайка фиксирующая	Латунь
Подшипник скольжения	Латунь
Прокладка	Резина СКЭПТ (EPDM)*
Болт крышки	Нержавеющая сталь
Рым-болт	Хромированная сталь

* по запросу: доступна замена резины СКЭПТ (EPDM) на резину СКН (NBR)

Компоненты

- 1 Корпус
- 2 Клин
- 3 Гайка клина
- 4 Шпindelь
- 5 Крышка
- 6 Кольцо круглого сечения
- 7 Кольцо грязесъемное
- 8 Шайба уплотнительная
- 9 Гайка фиксирующая
- 10 Подшипник скольжения
- 11 Прокладка



Размеры указаны в мм

DN	L	H	ØD	ØD1	ØD2	NxØd	B	C	SQ	Масса*, кг
50	150	210	165	125	102	4xØ18	20	3	14	12
65	170	245	185	145	122	8xØ18	22	3	17	15
80	180	300	200	160	133	8xØ18	24	3	17	17
100	190	330	235	190	158	8xØ22	24	3	19	21
125	200	385	270	220	184	8xØ26	26	3	19	32
150	210	430	300	250	212	8xØ26	28	3	19	38
200	230	530	360	310	278	12xØ26	30	3	24	60
250	250	625	425	370	335	12xØ30	32	3	24	105
300	270	715	485	430	390	16xØ30	34	3	27	130

* Согласно чертежам, фактическая масса может незначительно отличаться

Обозначение при заказе:**ЗК.хххх.зз.D17.04**

хххх - номинальный диаметр

зз - номинальное давление