

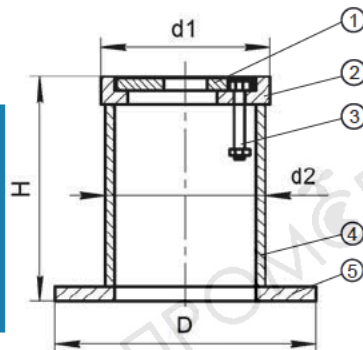


Ковер VGA стальной

ТИП ТК160

Назначение:

Для всех типов удлинительных шпинделей.
Для установки на опорную плиту TSP390.



Материалы:

| | |
|-----------|--------------------|
| Крышка | Сталь углеродистая |
| Обод | Сталь углеродистая |
| Болт | Сталь нержавеющая |
| Корпус | Сталь углеродистая |
| Основание | Сталь углеродистая |

Размеры указаны в мм

| D | H | d1 | d2 | Масса, кг |
|-----|-----|-----|-----|-----------|
| 275 | 200 | 170 | 159 | 10 |

Особенности:

- литой обод усиленного типа;
- для установки на автомагистралях и дорогах;
- выдерживает нагрузку до 25 тонн.

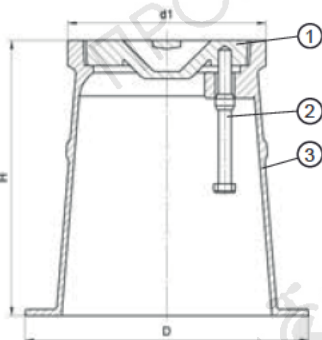


Ковер VGA композитный

ТИП ТК190

Назначение:

Для всех типов удлинительных шпинделей.
Для установки на опорную плиту TSP390.



Материалы:

| | |
|--------|-------------------|
| Крышка | Серый чугун |
| Болт | Сталь нержавеющая |
| Корпус | Полиамид |

Размеры указаны в мм

| D | H | d1 | Масса, кг |
|-----|-----|-----|-----------|
| 275 | 265 | 190 | 3,8 |

Особенности:

- крышка из чугуна;
- для установки на автомагистралях и дорогах;
- выдерживает нагрузку до 15 тонн.
- термостойкость до 200 °C

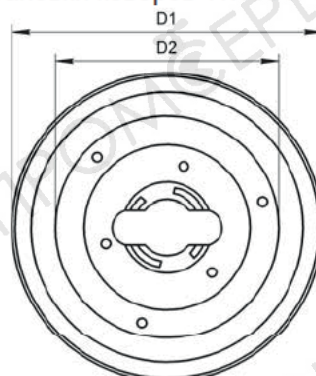


Плита опорная VGA полиэтиленовая

ТИП TSP390

Назначение:

Для всех типов удлинительных шпинделей.
Для установки коверов ТК160 и ТК190.



Размеры указаны в мм

| D1 | D2 | Масса, кг |
|-----|-----|-----------|
| 390 | 275 | 0,8 |

Особенности:

- изготовлена из полиэтилена;
- малая масса;
- пригодна для повторного использования.