



Шпindelь удлинительный VGA

ТИП ТТ и TR

Н 450 - 5250

Стандарты:

- ТУ 28.14.20-004-15861587-17

Назначение:

Дистанционное управление трубопроводной арматурой посредством Т-ключа

Варианты юбок:



Стандарт



Уменьшенная



С ISO фланцем

Материалы:

Оголовок под Т-ключ	Чугун оцинкованный
Лапки для соедин. с опорной плитой	ПЭ
Верхний профиль	Сталь оцинкованная
Кожух	ПЭ
Манжета	Резина
Нижний профиль	Сталь оцинкованная
Юбка	ПЭ
Адаптер	Чугун оцинкованный
Кольцо юбки уплотнительное	Резина

Монтаж:



Особенности:

- Телескопическая конструкция (тип ТТ) позволяет регулировать длину шпинделя в зависимости от глубины установки арматуры, а также защищает арматуру от передачи любых вертикально направленных усилий;
- Резиновая манжета и уплотнительное кольцо юбки исключают проникновение грунтовых вод и грязи внутрь шпинделя и дальнейшее промерзание в зимний период;
- Коррозионностойкие материалы в конструкции шпинделя;
- Возможность смены адаптера и юбки

Обозначение при заказе:

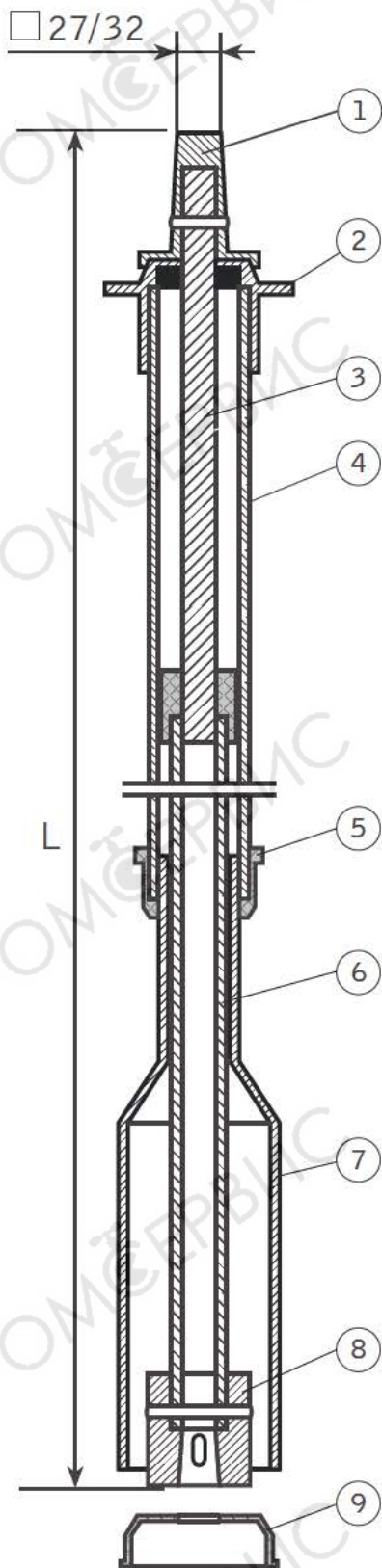
УШ.хх.пн.уууу.зз

хх - длина шпинделя согласно таблице кодировки;

пн - размер профиля согласно таблице кодировки;

уууу - тип, размер и форма отверстия адаптера согласно таблице кодировки;

зз - тип шпинделя согласно таблице кодировки



Компоненты:

- 1 Оголовок под Т-ключ
- 2 Лапки для соед. с опорной плитой
- 3 Верхний профиль
- 4 Кожух
- 5 Манжета
- 6 Нижний профиль
- 7 Юбка
- 8 Адаптер
- 9 Кольцо юбки уплотнительное

Расшифровка кодировки:

Пример УШ.10.01.SQ19.ТТ
① ② ③ ④ ⑤

① - Длина шпинделя (мм)

Код	L	Фиксир.
05	450-700	-
10	650-1100	1000
15	1050-1750	-
20	1400-2350	2000
25	1700-2900	-
30	2850-5250	3000*

* Возможность поставки шпинделя длиной свыше 3000 мм по запросу

② - Размеры профиля (мм)

Код	Верхний / нижний	Тип ТПА (DN)
11	13 / 20	ЗКО**
01	18 / 25	ЗК** (DN40-150) ЗДДЭ**
03	25 / 30	ЗК** (DN200-600)

③ - Тип адаптера

Код	Расшифровка
SQ	Отверстие квадратное
SK	Отверстие под вал со шпонкой

④ - Размер отверстия адаптера (мм)

⑤ - Тип шпинделя

Код	Расшифровка
ТТ	Телескопический
TR	Фиксированный

** ЗКО - Задвижки клиновые ответвительные;
 ЗК - Задвижки клиновые;
 ЗДДЭ - Затвор дисковый с двойным эксцентриситетом

Таблицы масс:

L, мм	Масса, кг		
	размер профиля (код)		
	11	01	03
450-700	2	2	3,5
650-1100	2,5	3	5
1050-1750	3	5	7
1400-2350	4	6	9
1700-2900	5	7	10
2850-5250	7	12,5	18,5

Адаптер	SQ13	SQ14	SQ17	SQ19	SQ24	SQ27	SQ32	SK20	SK30
Масса, кг	0,3	0,6	0,6	0,8	0,8	1,3	1,6	0,9	0,9