

ЗАДВИЖКА AVK КЛИНОВАЯ ПОЛНОПРОХОДНАЯ СО СТАЛЬНЫМИ СВАРНЫМИ ПАТРУБКАМИ, ДЛЯ ПРИРОДНОГО ГАЗА, PN 16, DN 50–600

ТИП
46/70

По ТУ 3731-002-56219897-2012

Со стальными патрубками для присоединения сваркой встык к распределительным газопроводам природного газа. Рабочее давление макс. 1,6 МПа (16 кгс/см²)
С увеличенной строительной длиной. С возможностью замены уплотнения шпинделя под давлением.

Назначение:

Для распределительных сетей природного газа.

T_{min} -20°C, T_{max} +60°C

Для подземной бесколдезной установки,
для установки в колодцах, камерах и помещениях.

Испытания:

Гидравлические испытания по ГОСТ Р 53402:

Корпус: 1,5 x PN водой
6 кгс/см² воздухом

Седло: 6 кгс/см² воздухом

Испытания проводятся в обоих направлениях,
поочередно с каждой стороны задвижки.
Замер крутящего момента закрытия под давлением.

Покрытие:

Стандартно: внутри – порошковое эпоксидное (цвет – желтый, RAL 1023) по DIN 30677-2, нанесенное электростатическим способом, утверждено GSK;
снаружи – полиуретановое (PUR) по EN 10290

По запросу: внутри и снаружи – порошковое эпоксидное (цвет – желтый, RAL 1023) по DIN 30677-2, нанесенное электростатическим способом, утверждено GSK

Дополнительные принадлежности по заказу:

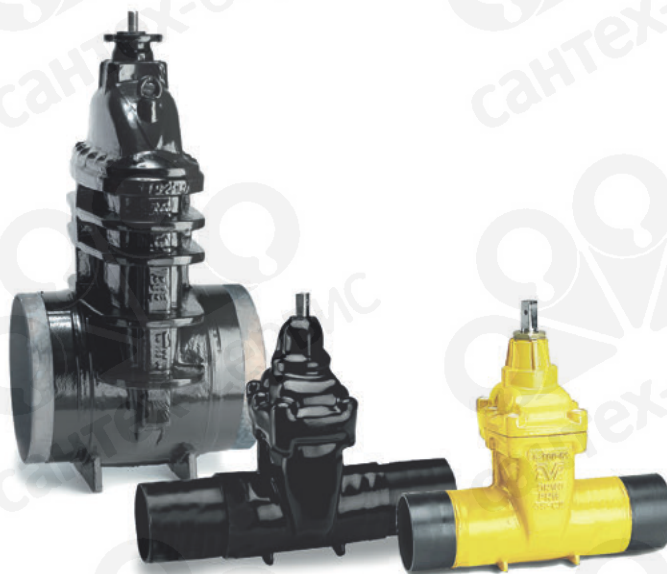
- Маховик;
- Шпindelь удлинительный;
- Опорная плита, ковер.

Ключевые преимущества:

- Полностью обрeзиненный клин;
- Класс герметичности «А»;
- Полный проход;
- Тройная система уплотнения шпинделя, не требующая обслуживания. Манжета - основное уплотнение шпинделя, обеспечивающее абсолютную герметичность;
- Стопорное кольцо;
- Запрессованная клиновaя гайка;
- Цельнолитой стальной корпус;
- Большое промывочное отверстие клина;
- Все резиновые компоненты разработаны и изготавливаются на собственном заводе AVK GUMMI A/S;
- Способность клина обжимать мелкие твердые частицы при закрытии;
- Полиамидные башмаки клина снижают крутящий момент открытия/закрытия;
- Подшипник качения шпинделя для задвижек DN500-600;
- Прокладка между крышкой и корпусом находится в пазу, огибает болты по окружности;
- Стрoповочные рым-болты в корпусе задвижек больших диаметров.

Сертификаты:

- Декларация соответствия требованиям ТР ТС 010/2011
- Декларация соответствия требованиям ТР ТС 032/2011
- Сертификат соответствия требованиям ТР ТС 032/2013
- Сертификат соответствия СДС ГАЗСЕРТ



www.santeh-servis.ru



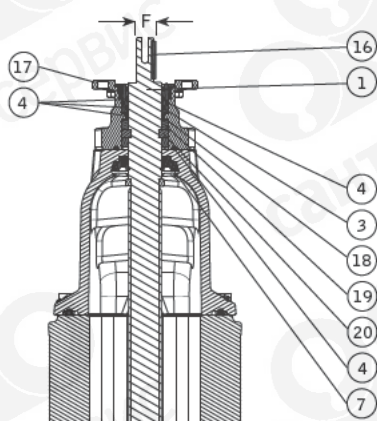
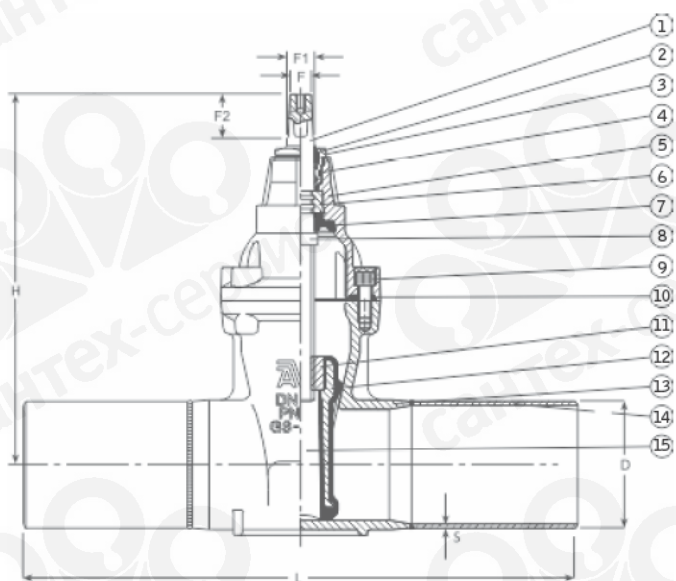
Дополнительные технические данные находятся в разделе «Техническая информация».

Поскольку AVK International A/S постоянно совершенствует предлагаемое оборудование, указанные в настоящем документе конструктивные решения, материалы и технические данные могут быть изменены без предварительного уведомления.

Сантех-Сервис © 2019 Все права защищены. Копирование, публикация и иное распространение запрещается без согласия правообладателя

ЗАДВИЖКА АВК КЛИНОВАЯ ПОЛНОПРОХОДНАЯ СО СТАЛЬНЫМИ СВАРНЫМИ ПАТРУБКАМИ, ДЛЯ ПРИРОДНОГО ГАЗА, PN 16, DN 50–600

ТИП
46/70



DN 500-600

Компоненты

- 1 Шпindelь: нержавеющая сталь 1.4104 по EN 10088 - 1 (Аналог: AISI 430F)
- 2 Кольцо грязеcъемное: резина NBR
- 3 Гайка уплотнения шпиделя: устойчивая к обесцинкованию латунь CZ 132 по BS 2872
- 4 Кольца круглого сечения: резина NBR
- 5 Крышка: высокопрочный шарографитный чугун, GJS-500-7 по EN 1563 (Аналог: GGG-50 по DIN 1693)
- 6 Фиксирующий подшипник: устойчивая к обесцинкованию латунь CZ 132 по BS 2872
- 7 Манжета: резина NBR
- 8 Стопорное кольцо: нержавеющая сталь 1.4104 по EN 10088-1 (Аналог: AISI 430F)
- 9 Болт крышки: нержавеющая сталь A2, пломбирован термомклеем
- 10 Прокладка крышки: резина NBR
- 11 Клиновaя гайка: устойчивая к обесцинкованию латунь CZ 132 по BS 2874
- 12 Клин: сердечник из высокопрочного шарографитного чугуна GJS-450-10, полностью вулканизирован резиной NBR
- 13 Корпус: сталь 1.0619 по EN 10213 (Аналог: AISI A216 WCC)
- 14 Патрубок: сталь 1.0619 по EN 10213 (Аналог: AISI A216 WCC)
- 15 Башмак скольжения: полиамид
- 16 Шпонка: нержавеющая сталь A2
- 17 Фланец по ISO 5210: высокопрочный шарографитный чугун, GJS-500-7 по EN 1563 (Аналог: GGG-50 по DIN 1693)
- 18 Упорное кольцо: нержавеющая сталь 1.4104 по EN 10088 - 1 (Аналог: AISI 430F)
- 19 Подшипник качения: нержавеющая сталь
- 20 Упорная шайба: нержавеющая сталь 1.4104 по EN 10088 - 1 (Аналог: AISI 430F)

AVK International A/S оставляет за собой право вносить изменения в конструкцию и материалы клиновaых задвижек, не ухудшающие эксплуатационные характеристики.

С наружным полиуретановым покрытием* (защитное покрытие весьма усиленного типа по ГОСТ 9.602-89, поставляется стандартно)

Артикул	DN	PN	Наруж. ϕ (D) патрубков, мм	Толщина стенки (S) патрубков, мм	L мм	H мм	F мм	F1 мм	F2 мм	Фланец ISO 5210	Кол-во оборотов закр., с учетом дожатия**	Масса кг
46-050-51-01384	50	16	60,3	2,9	570	241	14	16	29	-	11,3	13
46-080-51-01384	80	16	88,9	3,2	550	297	17	20	34	-	17	16
46-100-50-01384***	100	16	108,0	4,2	520	334	19	22	38	-	21,5	22
46-100-51-01384	100	16	114,3	3,6	520	334	19	22	38	-	21,5	22
46-150-50-01384***	150	16	159,0	4,8	530	448	19	22	38	-	25,3	38
46-150-51-01384	150	16	168,3	4,5	530	448	19	22	38	-	25,3	38
46-200-51-01384	200	16	219,1	6,3	570	562	24	28	42	-	34	61
46-250-51-01384	250	16	273,0	6,3	590	664	27	31	47	-	37	86
46-300-51-01384	300	16	323,9	7,1	620	740	27	31	47	-	44,5	126
46-400-50-01384	400	16	426,0	8,0	670	939	32	37	55	-	58,5	199
46-500-50-01384	500	16	530,0	8,0	720	1133	$\phi 30$	-	75	F14	42,5	526
46-600-50-01384	600	16	630,0	8,0	770	1276	$\phi 30$	-	75	F14	51,5	750

* Стандартно задвижки поставляются с наружным полиуретановым (PUR) покрытием весьма усиленного типа по ГОСТ 9.602-2005. Возможна поставка задвижек с наружным эпоксидным порошковым покрытием. Для заказа следует вместо «46-xxx-xx-01384» использовать код «46-xxx-xx-01337».

** Допуск +0,5 / -0 оборота.

*** Наружный диаметр соответствует наиболее часто применяемым газопроводным трубам.

Санкт-Петербург (812) 297-45-17	Москва (495) 980-78-22	Екатеринбург (343) 270-96-92	Нижний Новгород (831) 461-93-10
Ростов-на-Дону (863) 298-83-58	Самара (846) 312-03-31	Казань (843) 259-27-79	Новосибирск (383) 238-02-58